



Đặc tính - Features:

- Van được thiết kế theo kiểu đối xứng tâm nên cho lực vận thấp.
Valve is designed according to the type of symmetry is lower power
- Đĩa van được làm bằng Inox nên van sử dụng được trong môi trường hóa chất.
Valve disc made of stainless steel should be used in the chemical environment.
- Vòng đệm cao su được đúc sẵn trong thân van nên đảm bảo chắc chắn và tuổi thọ cao.
Rubber seat ring are molded in body and should ensure long life.
- Thân van được bao phủ bởi sơn epoxy chống ăn mòn.
Body is encapsulated with fusion bonded epoxy resin for corrosion resistance.
- Đóng mở theo hai chiều nhẹ nhàng.
Bi-directional tight shut off.
- Sản xuất theo tiêu chuẩn: ISO 5752 & ISO 5208.
Complies with: ISO 5752 & ISO 5208.

WB - Van bướm kiểu đĩa Inox là loại van bướm đóng kín nhờ sự đàn hồi của vòng đệm cao su được đúc sẵn trong thân van. Van được sử dụng trong hệ thống nước cấp, nước thải, PCCC và các hệ thống khác.

Butterfly valves with stainless disc are closed due to the elasticity of the rubber gasket in the valve body precast. It can be used in a variety of water supply system and others.



Hotline: 0976 705 938 (Mr Tho)

Lĩnh vực ứng dụng - Field Services:

Van được ứng dụng trong các ngành cấp thoát nước, trong hệ thống HVAC, hệ thống PCCC...

Suitable for water supply. Drainage & water circulation. Heat & cooling system Including, Air-Conditioning. Fire-fighting & Irrigation System.

Thông số kỹ thuật - Technical data:

Kích thước - Size range: DN50 - DN600 mm

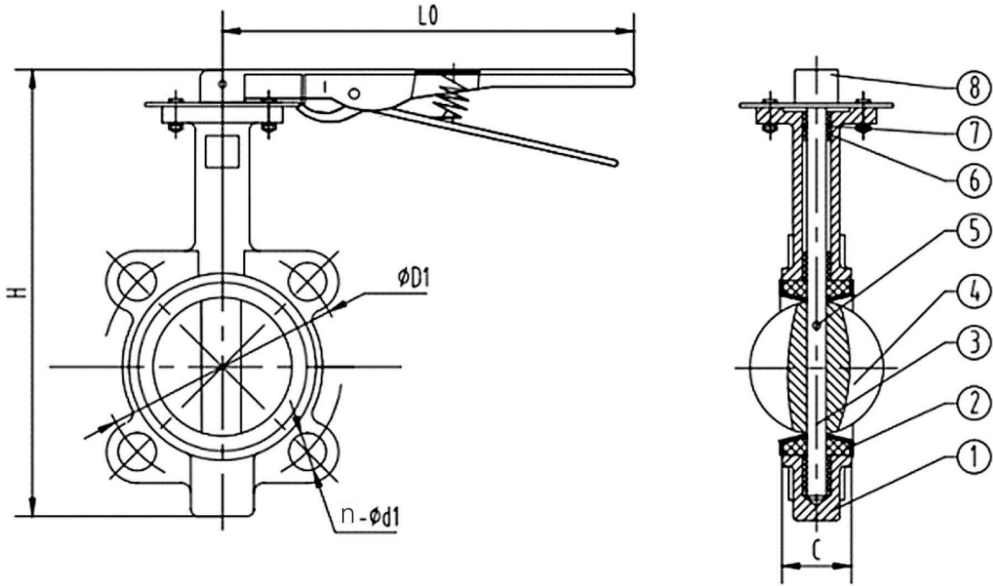
Áp suất làm việc - Pressure rating: 10, 16 kgf/cm²

Nhiệt độ làm việc - Working Temp: -10° ~ 80°C

Môi trường làm việc - Flow Media: Nước, nước thải

Kết nối - End connection: PN10 / PN16

Lever Type



Parts List & Material

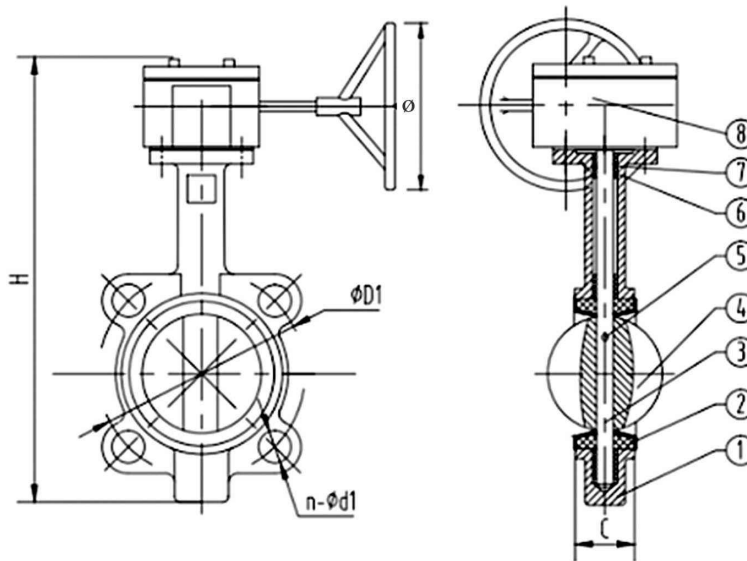
No	Part Names	Material	Standard
1	Body	Ductile Iron	ASTM A536
2	Seat	Rubber	FPDM
3	Shaft	Stainless Steel	SS410
4	Disc	Stainless Steel	CF8
5	Pin	Stainless Steel	SS416
6	Bushing	PTFE	Commercial
7	Oring	Rubber	NBR
8	Lever	Ductile Iron	ASTM A536

Dimensions (Lever)

Unit: mm

DN	Model/No.	H	LO	C	ØD1	n-Ød1
50	WBLS-0050	268	231	42	125	4-Ø18
65	WBLS-0065	291	231	44.7	145	4-Ø18
80	WBLS-0080	303	231	45.2	160	4-Ø18
100	WBLS-0100	341	231	52.1	180	4-Ø18
125	WBLS-0125	367	240	54.4	210	4-Ø18
150	WBLS-0150	392	240	55.8	240	4-Ø23

Worm Gear Type



Parts List & Material

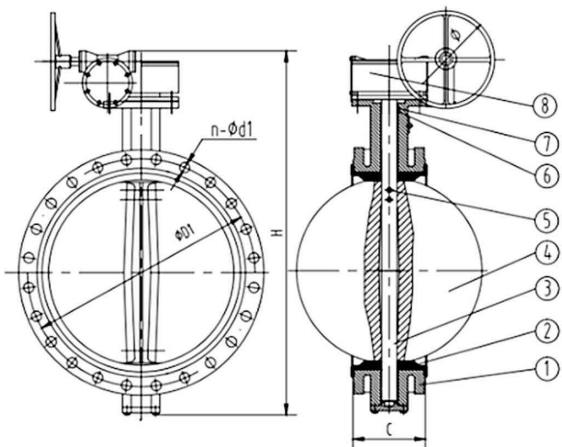
No	Part Names	Material	Standard
1	Body	Ductile Iron	ASTM A536
2	Seat	Rubber	FPDM
3	Shaft	Stainless Steel	SS410
4	Disc	Stainless Steel	CF8
5	Pin	Stainless Steel	SS416
6	Bushing	PTFE	Commercial
7	O-ring	Rubber	NBR
8	Gear Operation		

Dimensions (Worm Gear)

Unit: mm

DN	Model/No.	H	Ø	C	ØD1	n-Ød1
50	WBGs-0050	316	150	42	125	4-Ø18
65	WBGs-0065	339	150	44.7	145	4-Ø18
80	WBGs-0080	351	150	45.2	160	4-Ø18
100	WBGs-0100	389	150	52.1	180	4-Ø18
125	WBGs-0125	415	150	54.4	210	4-Ø18
150	WBGs-0150	440	150	55.8	240	4-Ø23
200	WBGs-0200	521	300	60.6	295	4-Ø23
250	WBGs-0250	581	300	65.6	350/355	4-Ø23/27
300	WBGs-0300	662	300	76.9	400/410	4-Ø23/27
350	WBGs-0350	718	300	76.5	460/470	4-Ø23/27
400	WBGs-0400	894	300	86.5	515/525	4-Ø27/30
450	WBGs-0450	935	300	105.6	565/585	4-Ø27/30
500	WBGs-0500	1026	300	131.8	620/650	4-Ø27/33
600	WBGs-0600	1216	300	152	725/770	4-Ø30/36

Flange Butterfly Type



Parts List & Material

No	Part Names	Material	Standard
1	Body	Ductile Iron	ASTM A536
2	Seat	Rubber	FPDM
3	Shaft	Stainless Steel	SS410
4	Disc	Stainless Steel	CF8
5	Pin	Stainless Steel	SS304
6	Bushing	PTFE	Commercial
7	Oring	Rubber	NBR
8	Gear Operation		

Dimensions (Flange)

Unit: mm

DN	Model/No.	H	Ø	C	ØD1	n-Ød1
350	FBGS-0350	672	300	190	460	16-Ø23
400	FBGS-0400	822	300	216	516	16-Ø27
450	FBGS-0450	902	300	222	565	20-Ø27
500	FBGS-0500	967	300	229	620	20-Ø27
600	FBGS-0600	1105	300	267	725	20-Ø30

Ordering

WB L S - 0100 - 10 - D2B

Loại - Model:

WB: Van Bướm - Wafer Butterfly
FB: Van Bướm Mặt Bích - Flange Butterfly

Vận Hành - Operator:
L: Tay Gạt - Level Operator
G: Tay Quay - Worm Gear Operator

Kiểu - Type:
S: S Series

B: Màu Xanh - Blue
R: Màu Đỏ - Red

Áp Lực Làm Việc -
 Working pressure:
 10; 16 Kg/cm²

Valve Size:
0100 : 100 mm
0200 : 200 mm